

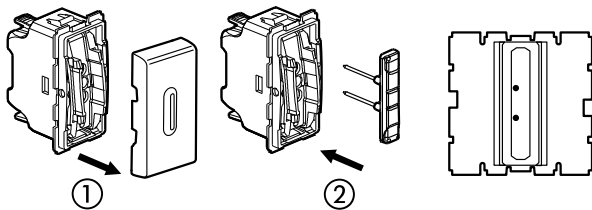
Povezivanje

Kat br	Priključak	Kapacitet	Dužina
0 770 21 0 792 21	zavrtnaj	2 x 2.5 mm ²	10 mm
0 770 00/01/02 0 770 10/11/12 0 791 01/11/12 0 792 01/02 0 792 11/12	ubodni	2 x 2.5 mm ²	12 mm
0 770 14	ubodni	2 x 2.5 mm ²	12 mm

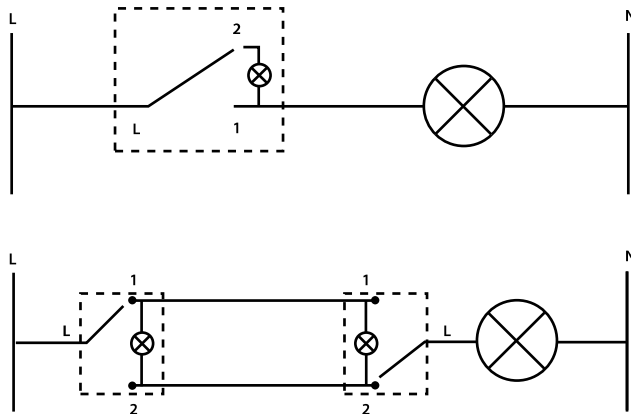
Ožičenje

Kat br 077002/12- 079202712

Funkcija osvetljena: osvetljen prekidač u mraku

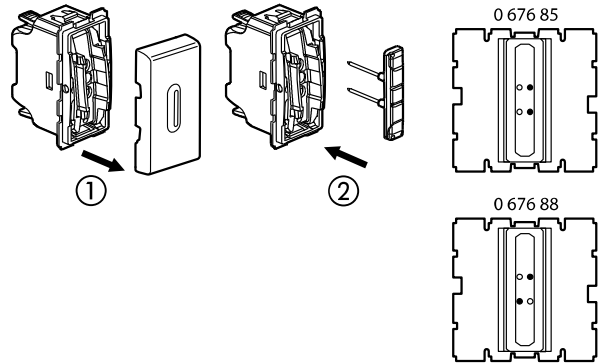


- 1- skinuti masku prekidača
- 2-Ubaciti indikator kat br 067686 ili 067687

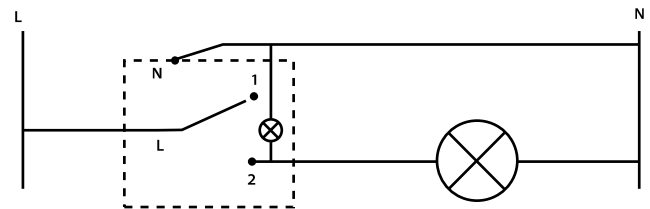


Ožičenje (nastavak)

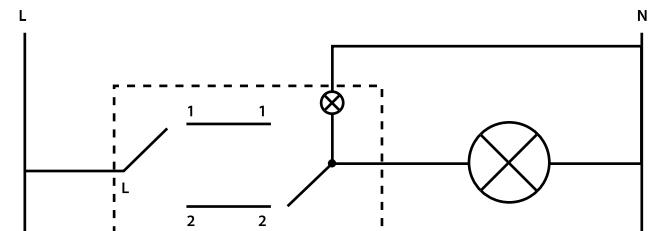
Funkcija indicacije: osvetljen kada je uključen



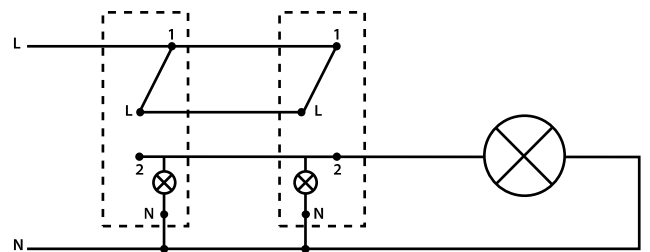
- 1- skinuti masku prekidača
- 2-Ubaciti indikator kat br 067688 ili 067685



0 676 85



0 676 88



Tehničke karakteristike

Mehaničke karakteristike

IP31
IK 04

Karakteristike materijala

Maska prekidača: ABS
Baza: PC
Noslač: PC
Halogen free
UV otporno

Samogasivost 850C /30sec

Električne karakteristike

Napon napajanja 250 VAC
Struja 10 AX osimkat br. 077014 koji je 6AX
Frekvencija. 50 Hz

Klimatske karakteristike

Temperatura čuvanja -10C do +70C
Temperatura upotrebe -5C do +35C

Održavanje

Čišćenje površine sa krpom

Ne upotrebljavati: aceton, uklonjivač katrana, trihloroetilen.

Može se održavati sa sledećim proizvodima: :Hexan.Methylated,
Sapun, razređeni amonijak, razređeni izbeljivač do 10%, sredstva
za čišćenje proizvoda.